

数字式压力传感器 DPS5000 CANBus



Druck 新型的 DPS5000 CANBus 是 UNIK5000 系列大家庭的一员。DPS5000 CANBus 采用 CANOpen 协议，输出补偿后的压力和温度，以及设备需要的控制信号。

高质量

拥有 40 多年的压力检测经验，以及同行业对于德鲁克硅技术核心平台的证实，见证了一系列高质量、高稳定性压力传感器。

定制标准

基于标准单元建立您所需的传感器让制造简单快捷。每一种 DPS5000 压力传感器都是定制的，更少的时间，更具竞争力的价格会让您喜欢这种标准产品。

专业

拥有专业知识的技术人员可以满足您对于高精度、高可靠性产品的需求。我们的专业团队可以帮助您选择正确的传感器，指导并提供您所需要的帮助。

特点

- 量程：200mbar 至 700bar
- 全温精度：±0.1%FS
- 不锈钢结构
- 宽温度范围：-40°C 至 125°C
- 更新速率：1ms
- 可设置均值滤波
- 波特率最高至 1000k bit/s

测量指标

量程

- 表压
200mbar 到 100bar 范围内任意指定。70bar 以内可实现负压测量，最大负压为 -1bar。
- 绝压
700mbar 到 700bar 范围内任意指定。
- 湿 / 干差压
200mbar 到 35bar 范围内任意指定，均为双向。
- 湿 / 湿差压
700mbar 到 35bar 范围内任意指定，均为双向。

注：订购时请指定最大工作压力，将按上述规则规定压力下限。

过压

- 2 倍压力量程
对于差压传感器，负端压力不能大于正端压力超过 2 倍压力量程（最大 15bar）。

封堵压力

- 表压量程：4 倍压力量程（最大 200bar）
- 绝压量程 100bar：200bar
- 绝压量程 >100bar：1200bar
- 对于差压传感器，负端压力不能大于其正端压力超过 2 倍压力量程（最大 15bar）。

供电

- 电压：5-32Vdc
- 电流：<30mA

输出

- CANopen V2.0B

CAN 设置

- 节点 ID：可以设置为 2 到 127 之间的任何整数（默认设置为 2）
- 波特率：可设置为 10k/20k/50k/125k/250k/500 k/800 k/1000 k（默认设置为 250k）。

上电时间

- 500ms

绝缘电阻

- >100 MΩ @ 500 Vdc

精度

精度包括校准温度范围内的非线性、迟滞、重复性以及零点和满量程设定的综合影响。

- 表压、绝压、湿 / 干差压
A3 特优级：±0.1%FS（-20°C ~80°C 范围内）
A2 提高级：±0.2%FS（-40°C ~125°C 范围内）
- 湿 / 湿差压
A3 特优级：±0.2%FS（-20°C ~80°C 范围内）
A2 提高级：±0.4%FS（-40°C ~125°C 范围内）
- 量程 <700mbar 时误差按比例增加
- 温度输出
校准温度范围精度：±3°C，分辨率为 0.1°C

长期稳定性

- 典型值为 ±0.05%FS/ 年，最大 ±0.1%FS
- 量程 <700mbar 时误差按比例增加

静压影响（仅针对差压）

- 零点影响：±0.03% 量程跨度 /bar
- 满度影响：±0.03% 量程跨度 /bar
- 量程 <700mbar 时影响按比例增加

物理特性

防护等级

- IP67

工作温度范围

- -40°C ~ 125°C

压力介质

- 与不锈钢 316L 和哈氏合金 C276 兼容的流体
- 遵循欧盟关于压力设备指令的声明

壳体材料

- 不锈钢 316L

压力接口

- PA G1/4 内螺纹
- PB G1/4 外螺纹
- PE 1/4NPT 内螺纹
- PF 1/4NPT 外螺纹
- PZ M10×1 80° 内锥

其它压力接口亦可提供，请联系 Druck 当地销售代表。

电气接口

- G M12x1 5 针

接线方式

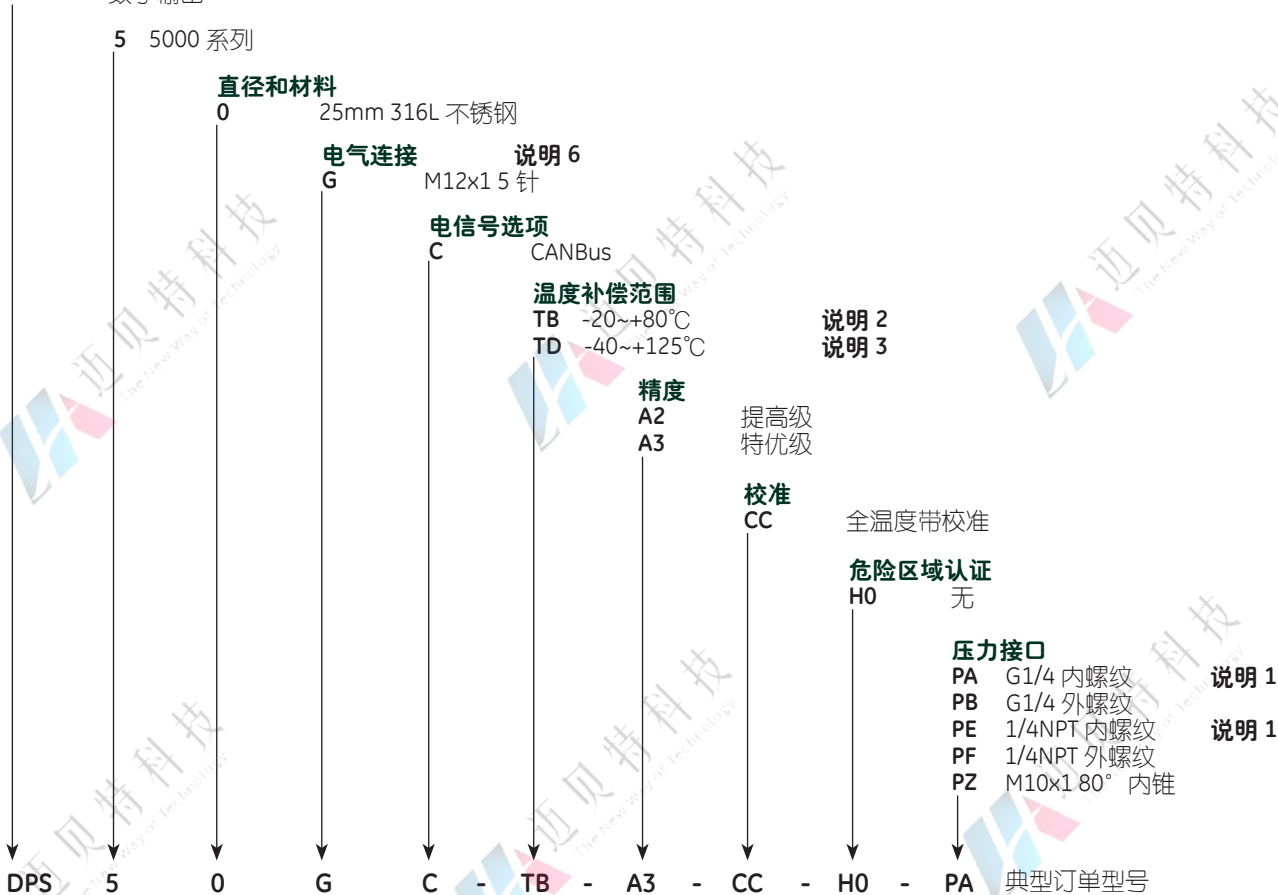
针脚	功能
1	外壳
2	+VE 供电
3	-VE 供电 / CAN 0V
4	CAN Hi
5	CAN Lo

订购信息

(1) 选择型号

产品主要代码

DPS 数字输出



(2) 指定压力量程和单位，可选单位如下：

bar, mbar, psi, Pa, hPa, kPa, mmH₂O, cmH₂O, mH₂O, inH₂O, ftH₂O, mmHg, inHg, kg/cm², atm, Torr

(3) 指定节点 ID 和波特率（默认值：节点 ID-2，波特率 -250K）

说明 1：压力量程 >100bar(1500psi)，压力接口仅可选择 PA 或 PE

说明 2：此选项需选用 A3 精度

说明 3：此选项需选用 A2 精度

典型订单示例

DPS50GC-TB-A3-CC-H0-PZ, 700mbar 表压, 节点 id-2, 波特率 -250k

DPS50GC-TD-A2-CC-H0-PA, 300mbar 湿 / 干差压, 节点 id-2, 波特率 -500k

认证

- RoHS 2002/95/EC
- CRN 认证: 13650.513467890YTN (量程 ≤100bar)

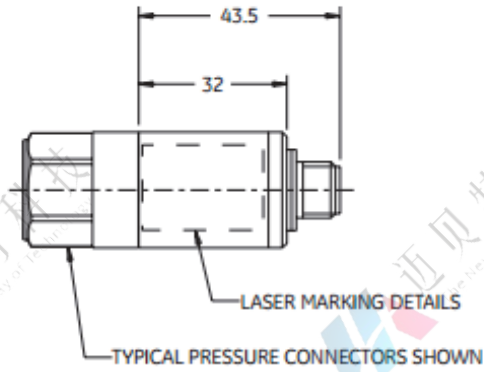
CE 标记

- Pressure Equipment Directive 97/23/EC: Sound Engineering Practice

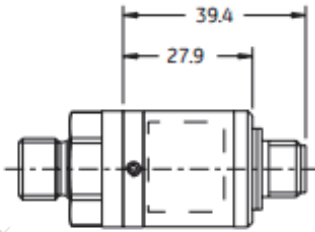
EMC Directive 2004/108/EC

- BS EN 61326-1:2013
- BS EN 61000-6-1: 2007
- BS EN 61000-6-3: 2007 + A1:2011

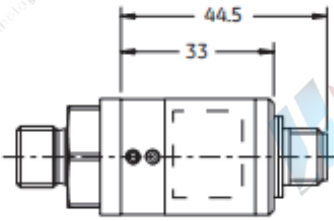
Pressure >100 bar



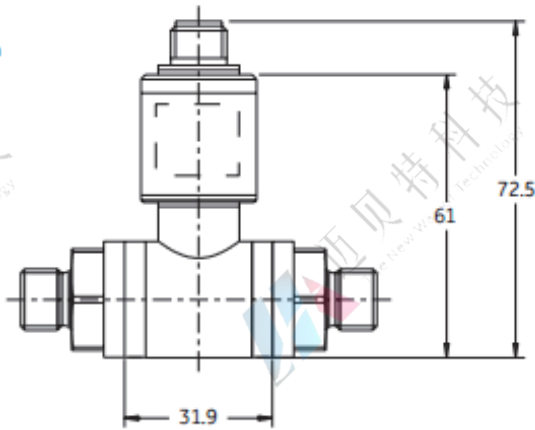
Pressure ≤ 100 bar
Absolute version



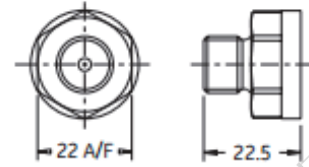
Pressure ≤ 100 bar
Gauge version



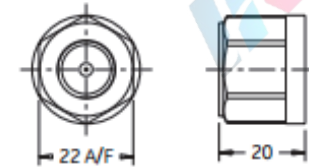
Differential version



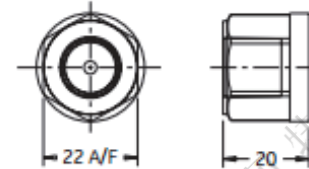
Pressure Connectors



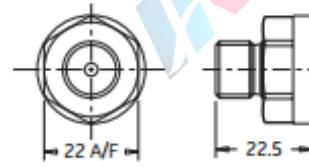
CODE PB: G1/4 MALE



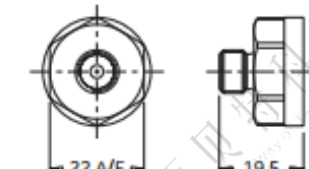
CODE PA: G1/4 FEMALE



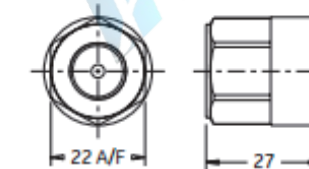
CODE PE: 1/4 NPT FEMALE



CODE PF: 1/4 NPT MALE



CODE PZ: M10x1 80° INT CONE



CODE: PA & PE (HIGH PRESSURE > 100bar):
G1/4 FEMALE AND 1/4 NPT RESPECTIVELY