

数字式压力传感器 DPS5000 I²C



工业用压力传感器

Druck 的新型 DPS5000 传感器作为 UNIK5000 传感器家族的一员，它提供了 UNIK5000 模拟量输出传感器所不能达到的数字式输出。

它的特征是采用了 I2C 的数字接口，可以输出补偿好的压力与温度信号以及设备需要的控制信号。

高质量

拥有 40 多年的压力检测经验，以及同行业对于德鲁克硅技术核心平台的证实，见证了一系列高质量、高稳定性压力传感器。

定制标准

基于标准单元建立您所需的传感器让制造简单快捷。每一种 DPS5000 压力传感器都是定制的，更少的时间，更具竞争力的价格会让您喜欢这种标准产品。

专业

拥有专业知识的技术人员可以满足您对于高精度、高可靠性产品的需求。我们的专业团队可以帮助您选择正确的传感器，指导并提供您所需要的帮助。

特点

- 量程：70mbar~100bar
- 全温精度 $\pm 0.1\%FS$
- 不锈钢结构
- 供电电压：3 伏
- 低功耗
- I²C 数字输出
- 休眠模式
- 危险区域认证
- 卓越的长期稳定性

测量指标

压力量程

- 表压量程 (0 点为基础量程)
 - 70mbar
 - 200mbar
 - 350mbar
 - 700mbar
 - 1bar
 - 2bar
 - 3.5bar
 - 7bar
 - 10bar
 - 20bar
 - 28bar
 - 35bar
 - 70bar
 - 100bar
- 绝压量程
 - 0.8 to 3bar
 - 1to 7bar
 - 2 to 12bar
 - 3 to 28bar
 - 5 to 40bar
 - 10 to 70bar
 - 18 to 90bar
 - 15 to 100bar
- 过压
 - 绝压量程 $2 \times FS$
 - 表压量程 $4 \times FS$
- 封堵压力
 - 表压量程 $4 \times FS$ (最大 200bar)
 - 绝压量程 200bar
- 供电
 - 供电电压
 - 2.7 to 3.6Vdc
 - 电流
 - 待机电流 $<50 \mu A$
 - 采样平均电流 $<2mA$
- 输出
 - I2C Slave Device 100 kHz maximum dat rate

- 上电时间
 - 从待机到开始采集 30ms
- 绝缘
 - $500Vdc \geq 100M\Omega$

性能

- 压力性能
 - 校准精度涵盖由温度产生的影响, 零点满量程设置误差, 以及非线性、迟滞和重复性。
- 表压
 - $\pm 0.1\%FS$
 - 小于 700mbar 误差按比例增加
- 绝压
 - 读数精度 $\pm 0.2\%$ (RDG)
- 温度输出
 - 校验温度范围内: 精度 $\pm 3^{\circ}C$
- 温度长期稳定性
 - $\pm 0.05\%FS/$ 每年
 - 最大 $\pm 0.1\%FS$
 - 小于 700mbar 时误差按比例增加

物理特性

- 环境保护
 - 裸露型 - 不适用
 - 电缆型 - IP68 700 米水深
 - 工作温度范围
 - $-40^{\circ}C$ to $+85^{\circ}C$ ($-40^{\circ}F$ to $+185^{\circ}F$)
 - 压力介质
 - 与 316L 不锈钢和哈氏合金 C276 兼容的流体
 - 符合欧盟标准, 产品分类及监管信息请参考文档 K0581
 - 壳体材料
 - 不锈钢
 - 压力接口
 - PA G1/4 内螺纹
 - PB G1/4 外螺纹
 - PE 1/4 NPT 内螺纹
 - PF 1/4 NPT 外螺纹
 - PG 1/8NPT 外螺纹
- 也可以选择其他接口, 请联系 Druck 销售代表

电气接头

代码	描述	IP 等级
0 内部	无	-
3 外部	聚亚安酯电缆	IP68: 700mH ₂ O

接线方式

Option 0 Internal		Option 3 External	功能
针脚	颜色		
1	红	红	Supply +ve
2	黄	桔	I ² C SDA
3	绿	黑	I ² C SCL
4	蓝	白	0 V
5	桔	黄	请勿连接
6	黑	蓝	请勿连接
-	-	Screen	Case

认证



RoHS 2011/65/EU

CRN Certified OF 13650.513467890YTN for pressure ranges up to and including 100 bar

- CE Conformity
ATEX 2014/34/EU (Optional)

- EMC Directive 2014/30/EU (External version only)
BS EN 61326-1:2013
BS EN 61000-6-1: 2007
BS EN 61000-6-3: 2007 + A1:2011

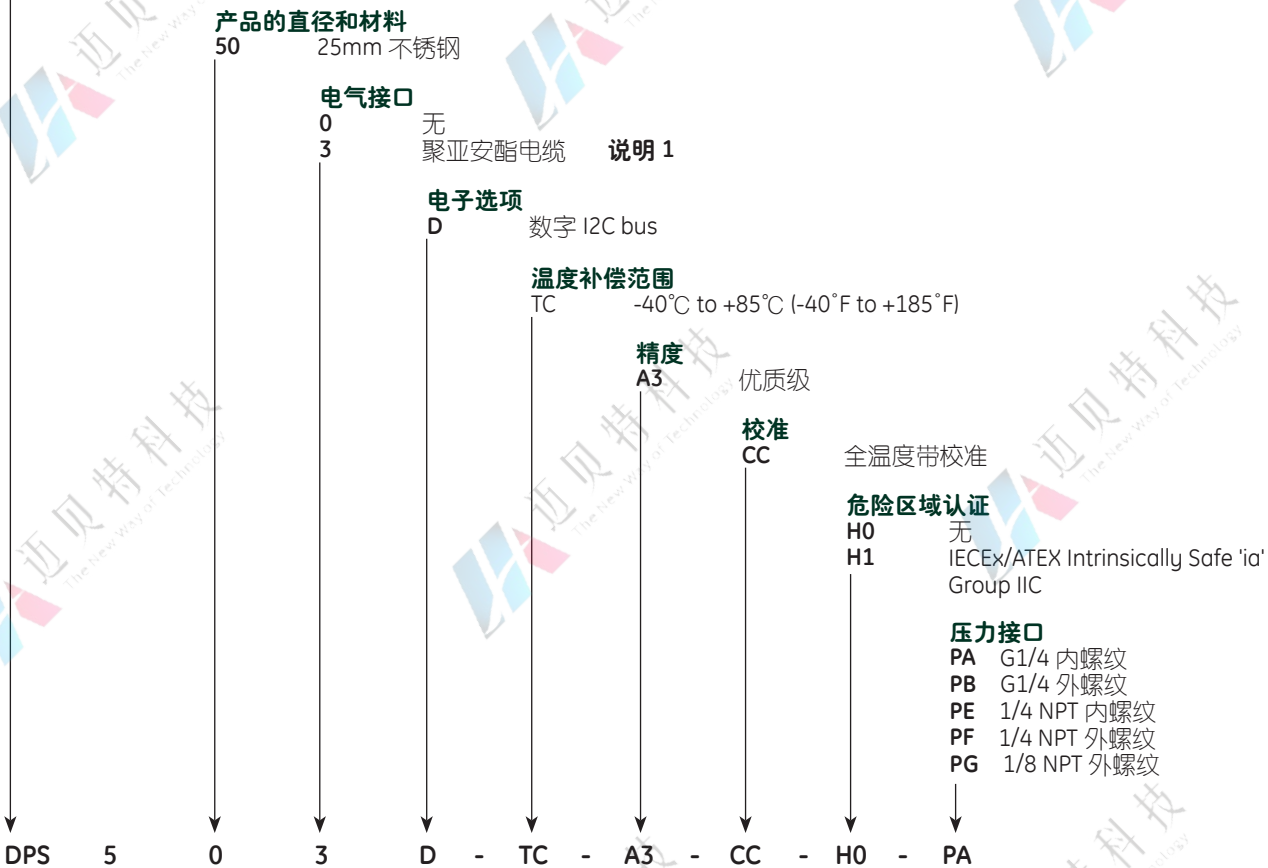
危险区域认可

- External Version (Apparatus)
ATEX  II 1G
IECEx Ex ia IIC T4 Ga(-40°C ≤Ta≤80°C)
- Internal Version (Component)
ATEX  II 1G
IECEx Ex ia IIC Ga

订购信息

(1) 选择型号

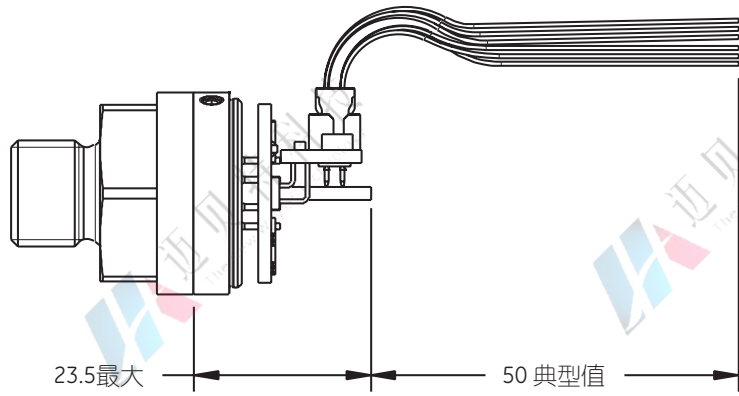
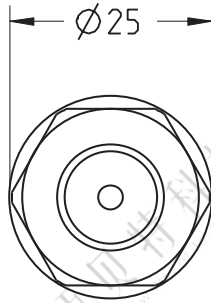
主要产品家族
DPS 数字输出



说明 1: 电缆长度 3m

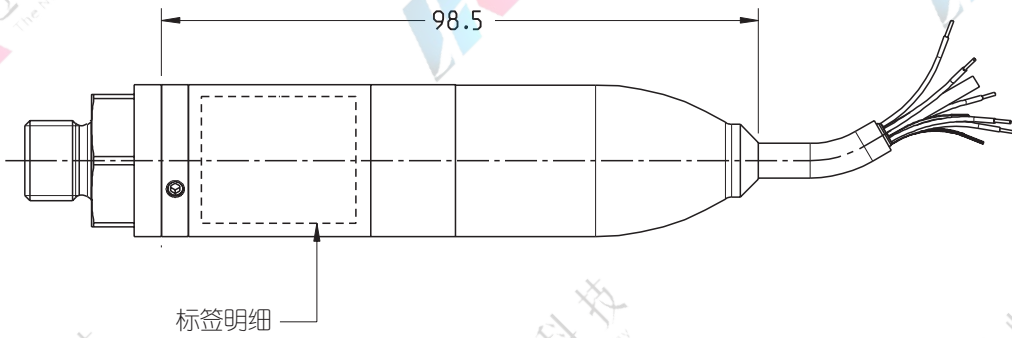
机械图纸

裸露型



压力接头为PB的表压
传感器

电缆型



备注:

(1) 所有尺寸单位为毫米